



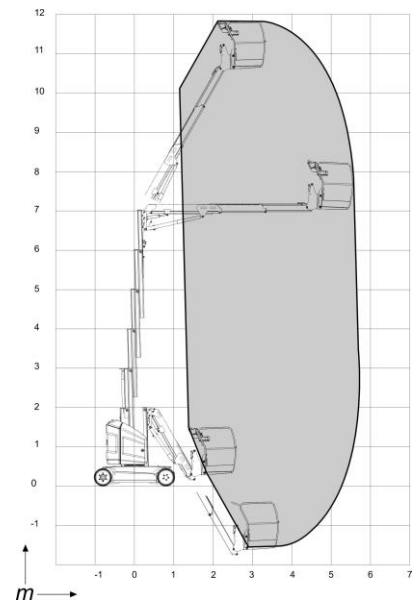
## SENKRECHTLIFT-BÜHNEN



### SL126E

#### TECHNISCHE DATEN

Max. Arbeitshöhe	12,65 m
Max. Plattformhöhe	10,65 m
Max. seitliche Reichweite	5,55 m
L x B x H (Transportzustand)	3,72 x 1,20 x 1,99 m
L x B x H (Betriebszustand)	3,72 x 1,20 x 1,99 m
Maße des Arbeitskorbes	1,05 x 0,70 m
Tragfähigkeit	200 kg
Eigengewicht	4.900 kg
Antrieb	Batterie



**AFI-AKADEMIE:** Unterweisungen sind Pflicht. Lassen Sie sich von uns unverbindlich zum Thema Sicherheitsschulung beraten!  
 TEL +49 (0)40 236 48 27-14 E-MAIL [info-akademie@afirent.de](mailto:info-akademie@afirent.de)

**NIEDERLASSUNG HAMBURG**  
 TEL +49 (0)40 73 41 88-3  
 FAX +49 (0)40 73 41 88-50  
 E-MAIL [info-hamburg@afirent.de](mailto:info-hamburg@afirent.de)

**NIEDERLASSUNG CHEMNITZ**  
 TEL +40 (0)371 45 00 78-0  
 FAX +40 (0)371 45 00 78-10  
 E-MAIL [info-chemnitz@afirent.de](mailto:info-chemnitz@afirent.de)

**NIEDERLASSUNG STUTTGART**  
 TEL +49 (0)7147 276 69-0  
 FAX +49 (0)7147 276 69-10  
 E-MAIL [info-stuttgart@afirent.de](mailto:info-stuttgart@afirent.de)

**NIEDERLASSUNG HANNOVER**  
 TEL +49 (0)511 67 66 66-3  
 FAX +49 (0)511 67 66 66-50  
 E-MAIL [info-hannover@afirent.de](mailto:info-hannover@afirent.de)

**NIEDERLASSUNG FRANKFURT**  
 TEL +49 (0)69 269 58 99-0  
 FAX +49 (0)69 269 58 99-50  
 E-MAIL [info-frankfurt@afirent.de](mailto:info-frankfurt@afirent.de)

**NIEDERLASSUNG MÜNCHEN**  
 TEL +49 (0)89 993 99 75-0  
 FAX +49 (0)89 993 99 75-50  
 E-MAIL [info-muenchen@afirent.de](mailto:info-muenchen@afirent.de)

**NIEDERLASSUNG GELSENKIRCHEN**  
 TEL +49 (0)209 38 90 76-0  
 FAX +49 (0)209 38 90 76-10  
 E-MAIL [info-nrw@afirent.de](mailto:info-nrw@afirent.de)

**NIEDERLASSUNG LUDWIGSHAFEN**  
 TEL +49 (0)621 68 58 82-0  
 FAX +49 (0)621 68 58 82-10  
 E-MAIL [info-ludwigshafen@afirent.de](mailto:info-ludwigshafen@afirent.de)

**NIEDERLASSUNG LÖRRACH/BASEL**  
 TEL +49 (0)7622 667 24-0  
 FAX +49 (0)7622 667 24-10  
 E-MAIL [info-loerrach@afirent.de](mailto:info-loerrach@afirent.de)

**[www.afirent.de](http://www.afirent.de)**