



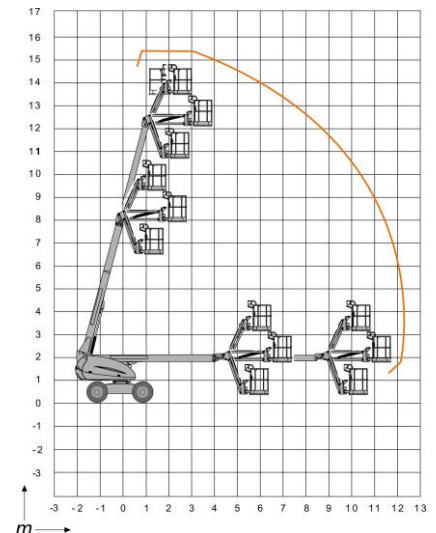
TELESKOP-BÜHNEN



T160D

TECHNISCHE DATEN

Max. Arbeitshöhe	15,45 m
Max. Plattformhöhe	13,45 m
Max. seitliche Reichweite	12,30 m
L x B x H (Transportzustand)	6,73 x 2,30 x 2,48 m
L x B x H (Betriebszustand)	8,44 x 2,30 x 2,19 m
Drehung Oberwagen	360° (endlos)
Maße des Arbeitskorbes	0,80 x 2,30 m
Tragfähigkeit	230 kg
Eigengewicht	7.070 kg
Antrieb	Diesel



AFI-AKADEMIE: Unterweisungen sind Pflicht. Lassen Sie sich von uns unverbindlich zum Thema Sicherheitsschulung beraten!
 TEL +49 (0)40 236 48 27-14 E-MAIL info-akademie@afirent.de

NIEDERLASSUNG HAMBURG
 TEL +49 (0)40 73 41 88-3
 FAX +49 (0)40 73 41 88-50
 E-MAIL info-hamburg@afirent.de

NIEDERLASSUNG CHEMNITZ
 TEL +40 (0)371 45 00 78-0
 FAX +40 (0)371 45 00 78-10
 E-MAIL info-chemnitz@afirent.de

NIEDERLASSUNG STUTTGART
 TEL +49 (0)7147 276 69-0
 FAX +49 (0)7147 276 69-10
 E-MAIL info-stuttgart@afirent.de

NIEDERLASSUNG HANNOVER
 TEL +49 (0)511 67 66 66-3
 FAX +49 (0)511 67 66 66-50
 E-MAIL info-hannover@afirent.de

NIEDERLASSUNG FRANKFURT
 TEL +49 (0)69 269 58 99-0
 FAX +49 (0)69 269 58 99-50
 E-MAIL info-frankfurt@afirent.de

NIEDERLASSUNG MÜNCHEN
 TEL +49 (0)89 993 99 75-0
 FAX +49 (0)89 993 99 75-50
 E-MAIL info-muenchen@afirent.de

NIEDERLASSUNG GELSENKIRCHEN
 TEL +49 (0)209 38 90 76-0
 FAX +49 (0)209 38 90 76-10
 E-MAIL info-nrw@afirent.de

NIEDERLASSUNG LUDWIGSHAFEN
 TEL +49 (0)621 68 58 82-0
 FAX +49 (0)621 68 58 82-10
 E-MAIL info-ludwigshafen@afirent.de

NIEDERLASSUNG LÖRRACH/BASEL
 TEL +49 (0)7622 667 24-0
 FAX +49 (0)7622 667 24-10
 E-MAIL info-loerrach@afirent.de

www.afirent.de